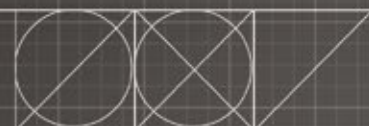
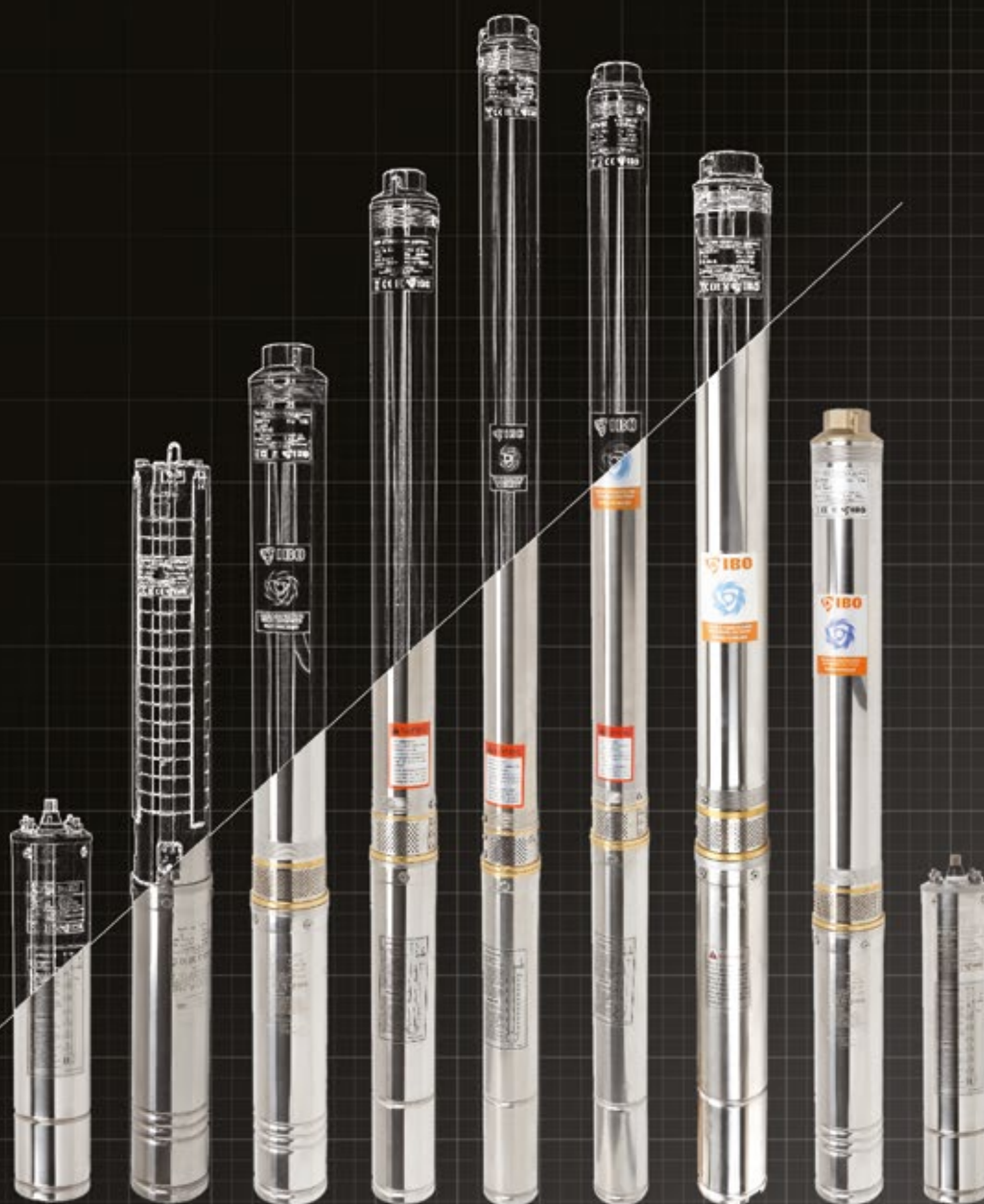


**DEEP WELL PUMPS**  
**TIEFBRUNNENPUMPEN**  
**PONORNÁ ČERPADLA**  
**POMPE SUBMERSIBILE**  
**ГЛУБИННЫЕ НАСОСЫ**





# ГЛУБИННЫЕ МНОГОСТУПЕНЧАТЫЕ НАСОСЫ 3,5"

## 3,5" SCM / 3,5" SC

Многоступенчатые погружные насосы диаметром 90 мм. Благодаря проверенной конструкции, это наиболее экономичное решение для односемейных домов и фермерских хозяйств. Благодаря небольшому диаметру, конденсатору встроенному в двигатель и заводскому подключению кабеля длиной 18 м насос готов к установке сразу после распаковки. Насосы доступны в версии 230 В ~ /50 Гц и 400 В ~ 3/50 Гц. Насосы в однофазном исполнении оснащены тепловой защитой, установленной в обмотке двигателя.

### ПРИМЕНЕНИЕ:

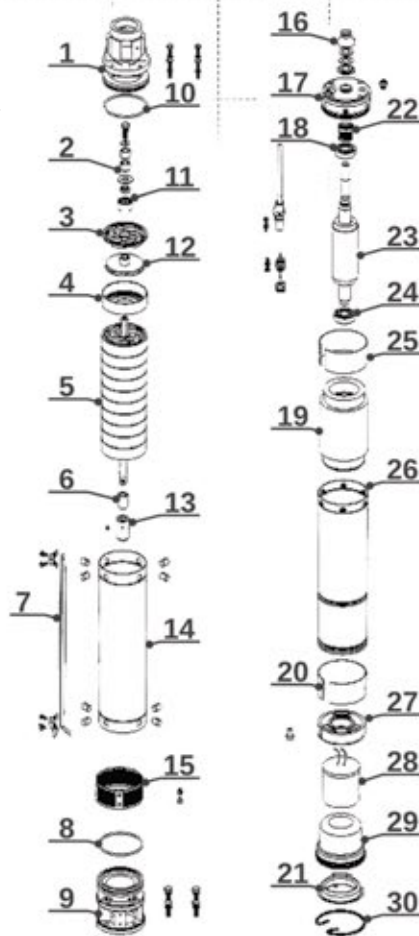
Водоснабжение односемейных домов и дачных домиков. Полив садов. Дренаж.

### Условия работы:

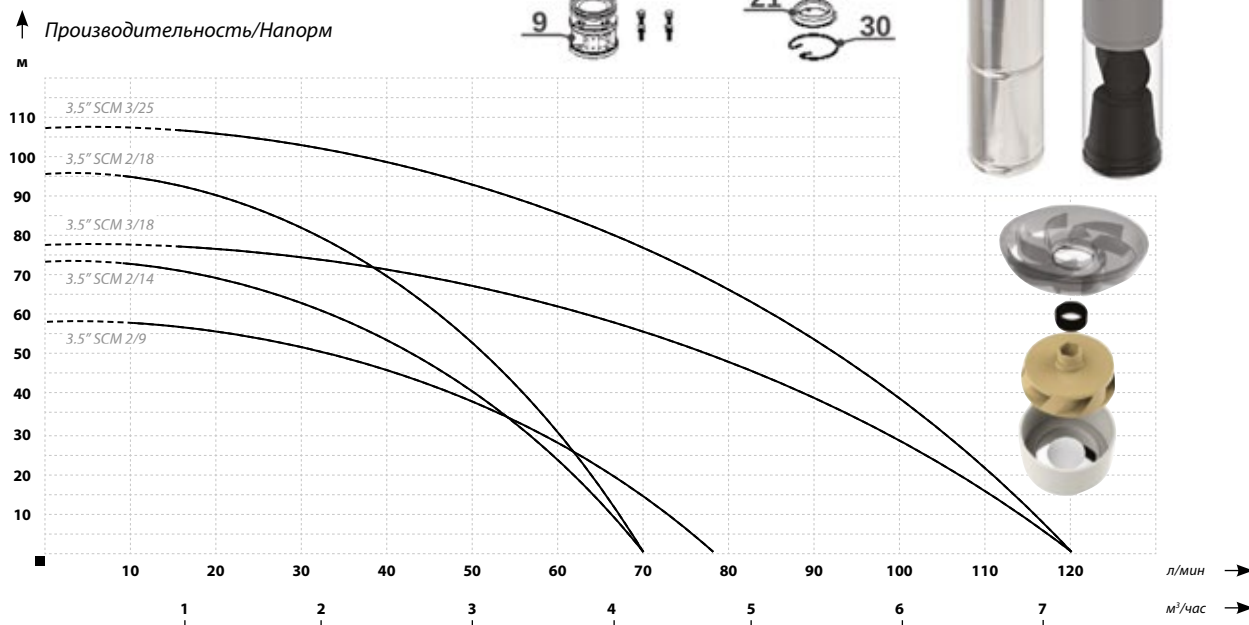
- Максимальная температура жидкости 35°C
- Максимальная температура окружающей среды 35°C
- Класс изоляции В
- Режим работы – непрерывный
- Безопасность – IP68

### Материалы

- Патрубок всасывания / нагнетания: серый чугун
- Корпус: нержавеющая сталь AISI 304
- Вал и ротор: нержавеющая сталь AISI 304
- Лопастное колесо: норил
- Диффузор: норил
- Механический сальник: Керамика/Sic/NBR
- Двигатель: с масляным охлаждением
- Частота вращения двигателя: 2850 об/мин



### КУПИТЬ



### ПАРАМЕТРЫ

| Наименование  | Напор (м) | Производительность (л/мин) | Мощность двигателя (Вт) | Питание (В) | Потребление тока (А) | Патрубок (дюймы) | Размеры диам. выс. (мм) | Вес (кг) |
|---------------|-----------|----------------------------|-------------------------|-------------|----------------------|------------------|-------------------------|----------|
| 3,5" SCM 2/9  | 58        | 78                         | 550                     | 230         | 4                    | 1 1/2            | 90/790                  | 13       |
| 3,5" SCM 2/14 | 74        | 70                         | 1100                    | 230/400     | 5,8 / 2,8            | 1 1/2            | 90/1010                 | 16       |
| 3,5" SCM 2/18 | 95        | 70                         | 1500                    | 230/400     | 7,3 / 3,5            | 1 1/2            | 90/1160                 | 18       |
| 3,5" SCM 3/18 | 78        | 120                        | 1500                    | 230/400     | 7,3 / 3,5            | 1 1/2            | 90/1410                 | 19       |
| 3,5" SCM 3/25 | 108       | 120                        | 1800                    | 230/400     | 10 / 4,2             | 1 1/2            | 90/1780                 | 27       |

Настоящий каталог не является торговым предложением с точки зрения коммерческого права.  
Подробное торговое предложение и прейскурант доступны в Торговом отделе.

## **КОНТАКТ**

**ООО «АКВАБРЕГ»**

+375 29 356 09 95

Настоящее произведение, а также никакой из его фрагментов не может репродуцирован, переработан и распространен каким-либо образом с помощью электронных, механических, копировальных, записывающих и иных устройств и не может храниться ни в какой информатической системе без предварительного письменного согласия компании FHU Dambat.

© Copyright FHU Dambat. Все права защищены.

